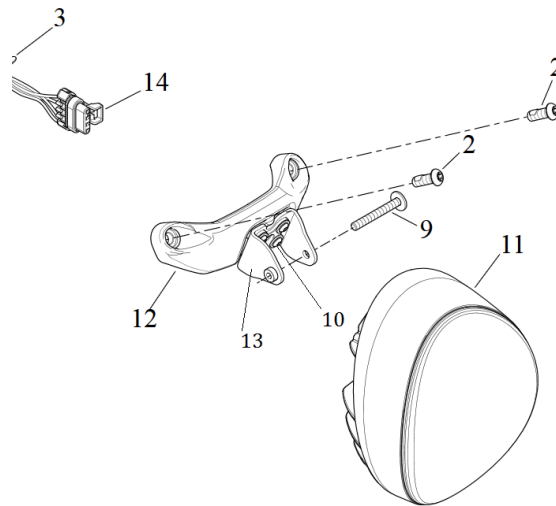


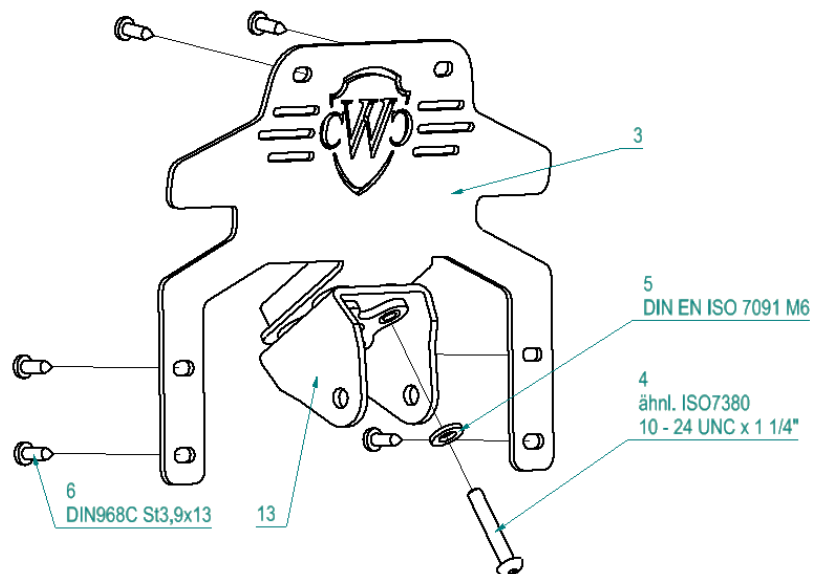
Originalen Scheinwerfer demontieren

1. Stecker (14) von Scheinwerfer (11) abklemmen
2. Schraube (9) lösen und Scheinwerfer abnehmen
3. Schrauben (10) lösen und untere Halterung (13) abnehmen



Scheinwerfermaske „V-Rod“ montieren

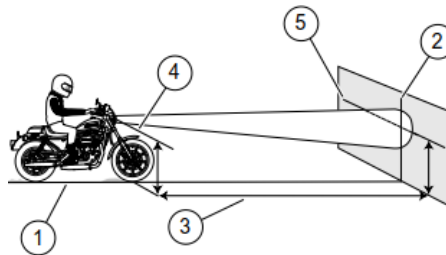
1. Mit den Schrauben (4) den Cult-Werk Halter zwischen oberer (12) und unterer Halterung (13) befestigen.
2. Den Scheinwerfer (11) mit der Schraube (9) wieder befestigen und den Stecker (14) anschließen
3. Die mitgelieferten Schrauben (6) in die vorgesehenen Löcher der Maske drehen und diese damit am Halter (3) befestigen



! Hinweis !

Nach der Montage ist es erforderlich, die Leuchtweite neu einzustellen:

1. horizontale Linie
2. vertikale Linie
3. 7,6m
4. Höhe Fernlichtlampe
5. 53,3mm unter Höhe Fernlichtlampe



Wir empfehlen, für alle Schrauben eine mittelfeste Schraubensicherung (z.B. LOCTITE 243, blau) zu verwenden.



Abb. 1 – montierte Scheinwerfermaske



Abb. 2 – Scheinwerfermaske „V-Rod“ mit Halter