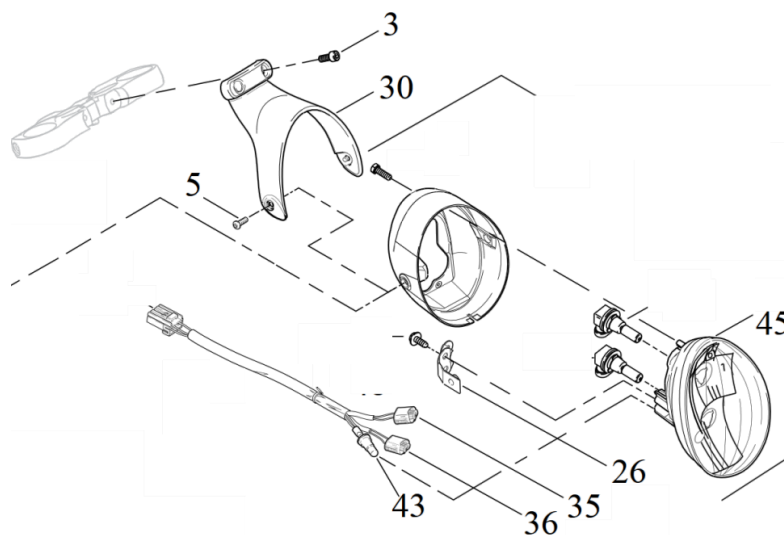


## Originalen Scheinwerfer demontieren

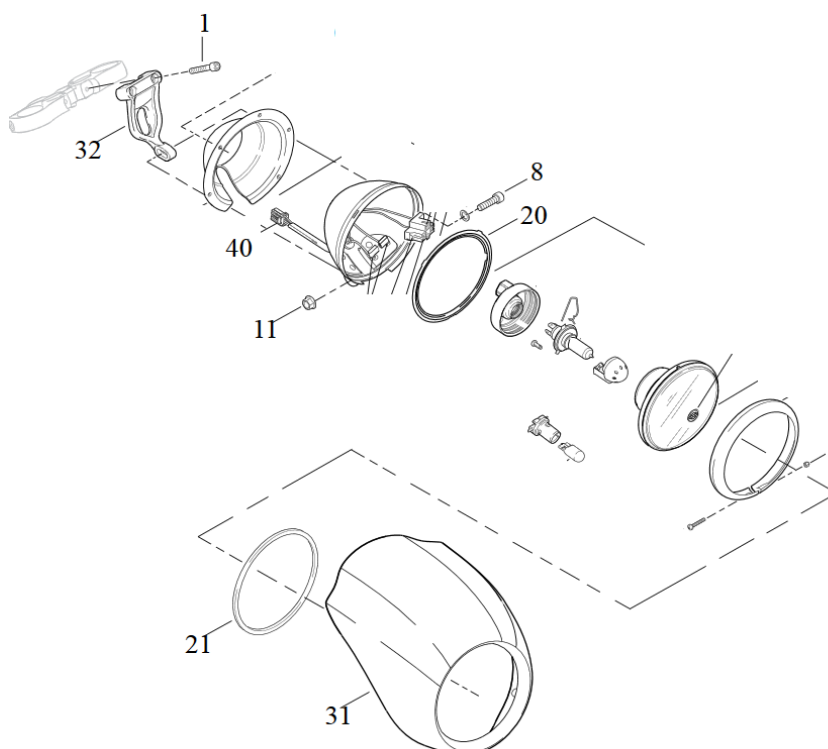
### V-Rod

1. Schrauben (5) lösen
2. Stecker (35,36) abklemmen und Lämpchen (43) herausdrehen, Scheinwerfer abnehmen
3. Schrauben (3) lösen und Halter(30) abnehmen



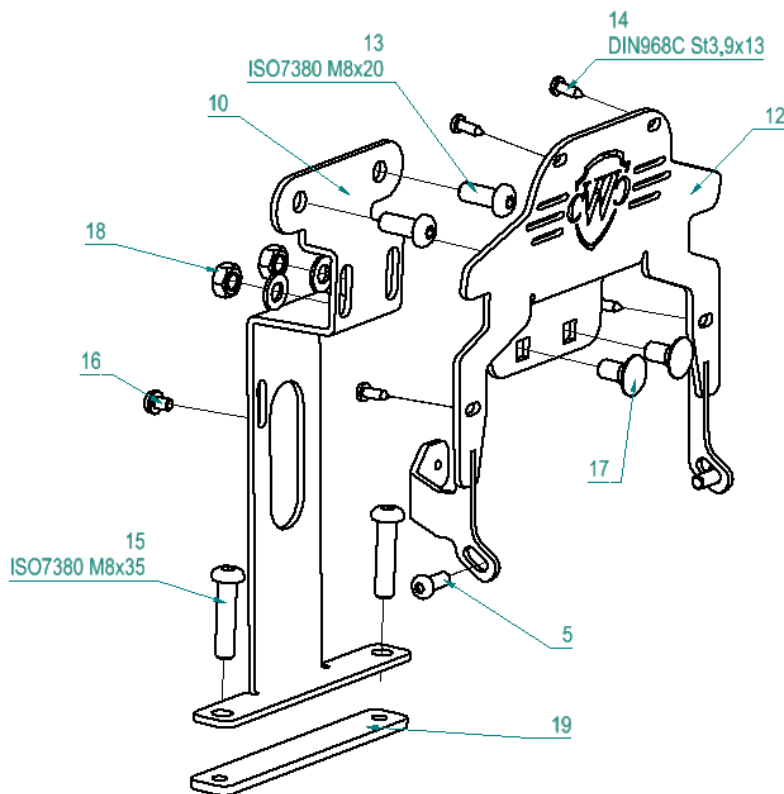
### Night Rod

1. Schraube (8) und Mutter (11) lösen
2. Stecker (4) abklemmen und Scheinwerfer und Maske abnehmen
3. Schrauben (1) lösen und originalen Halter (32) abnehmen



## Scheinwerfermaske „New Night Rod Style“ montieren

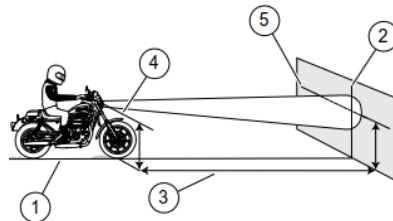
1. die Halterung (10) mit den Schrauben (13) am Motorrad befestigen
2. Mit der Halteplatte (19) und den Schrauben (15) unten an der Gabelbrücke fixieren
3. Die Halterungen mit den Schrauben (17) und Muttern (18) verschrauben, zusätzlich mit der Schraube (16) den Bügel der Halterung fixieren
4. die Kabel durch die Öffnung der Halterung (10) ziehen und am Scheinwerfer anstecken - zusätzlich für NightRod: Adapter-Kabelbaum (HD-UNI011) dazwischen klemmen
5. den Scheinwerfer mit den Schrauben (5) befestigen an der Maskenhalterung (12)
6. Die neue Maske mit den Schrauben (14) an der Maskenhalterung (12) befestigen



## ! Hinweis !

Nach der Montage ist es erforderlich, die Leuchtweite neu einzustellen:

1. horizontale Linie
2. vertikale Linie
3. 7,6m
4. Höhe Fernlichtlampe
5. 53,3mm unter Höhe Fernlichtlampe



Wir empfehlen, für alle Schrauben eine mittelfeste Schraubensicherung (z.B. LOCTITE 243, blau) zu verwenden.



Abb. 1 – montierte Scheinwerfermaske



Abb. 2 – Scheinwerfermaske „New Night Rod Style“ mit Halter