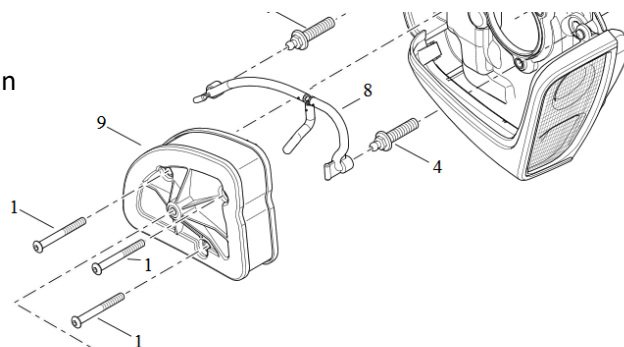


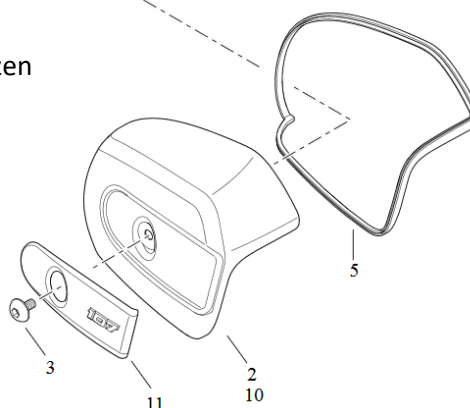
Originalen Luftfilterdeckel demontieren

1. Schraube (3) lösen, Luftfilterdeckel (10+11) abnehmen
2. Dichtung (5) von Luftfilterdeckel abnehmen



Luftfilterdeckel „Special“ montieren

1. Dichtung (5) auf Luftfilterdeckel „Special“ aufsetzen
2. Luftfilterdeckel mit gelieferter Schraube (ähnl. ISO7380 5/16" - 18UNC 1") montieren
Anzugsdrehmoment: 4 bis 7Nm



Wir empfehlen, für alle Schrauben eine mittelfeste Schraubensicherung (z.B. LOCTITE 243, blau) zu verwenden.



Abb. 1 – montierter Luftfilterdeckel



Abb. 2 – Luftfilterdeckel „Special“