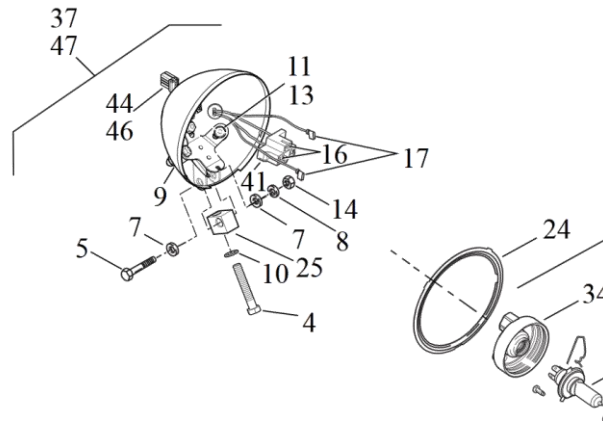


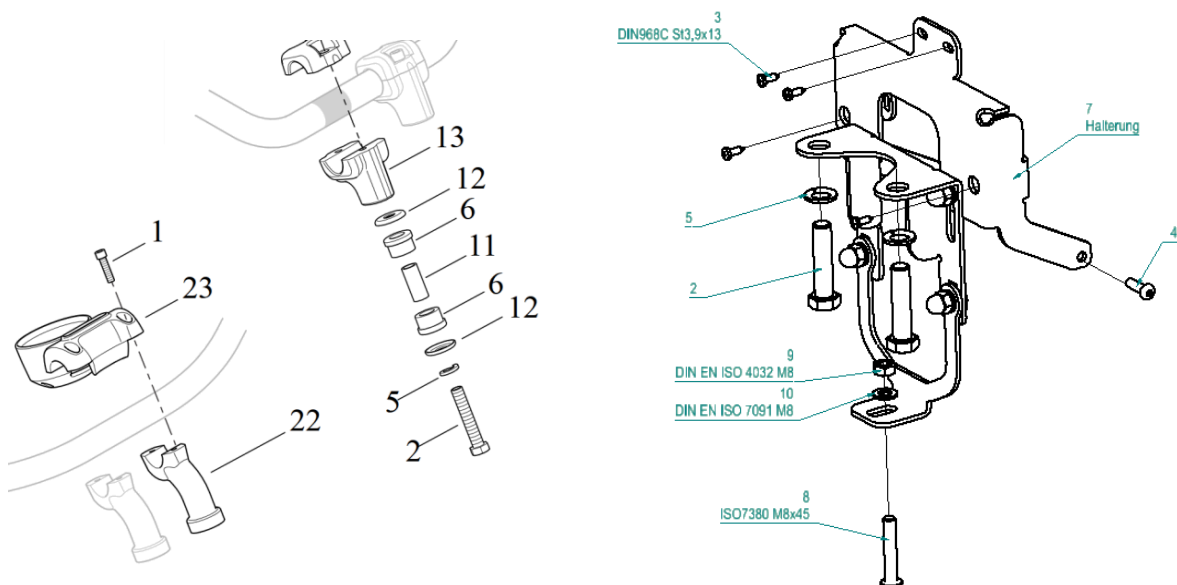
Originalen Scheinwerfer demontieren

1. Stecker (46) abklemmen
2. Schraube (4) lösen und gesamten Scheinwerfer (37) und Befestigungsblock (25) abnehmen



Scheinwerferkit „CVO“ montieren

1. lösen Sie die Schrauben (2) und demontieren Sie den Riser (22)
2. die Halterung (7) gemeinsam mit dem Riser (22) wieder montieren
Anzugsdrehmoment: 16 – 21Nm
3. Die Halterung (7) zusätzlich mit Schraube (8) und Mutter (9) an der ursprünglichen Scheinwerferposition befestigen – Anzugsdrehmoment: 10 – 15Nm
4. stecken Sie die Kabel am neuen Scheinwerfer an
5. befestigen Sie den neuen Scheinwerfer mit den Schrauben (4) an der Halterung (7)
6. drehen Sie die mitgelieferten Schrauben (3) in die vorgesehenen Kunststoffteile der Maske drehen und befestigen diese damit an der Halterung (7)

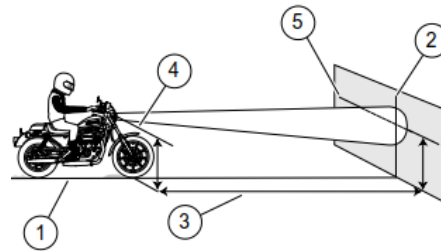


! Hinweis !

Bei der Montage des neuen Scheinwerfers kann es notwendig sein, Änderungen am originalen Kabelbaum vorzunehmen

Nach der Montage ist es erforderlich, die Leuchtweite neu einzustellen:

1. horizontale Linie
2. vertikale Linie
3. 7,6m
4. Höhe Fernlichtlampe
5. 53,3mm unter Höhe Fernlichtlampe



Wir empfehlen, für alle Schrauben eine mittelfeste Schraubensicherung (z.B. LOCTITE 243, blau) zu verwenden.



Abb. 1 – montiertes Scheinwerferkit



Abb. 2 – Scheinwerferkit „Night-Rod“ mit Halter